

# PIEZAS VARIAS STANDARD



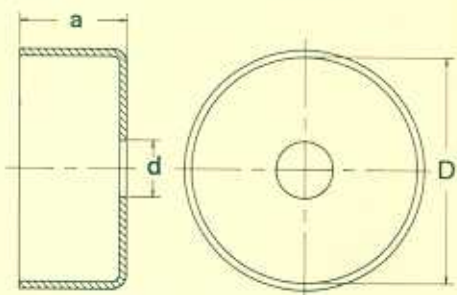
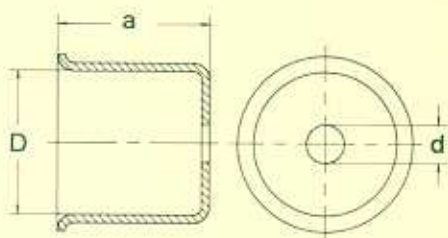
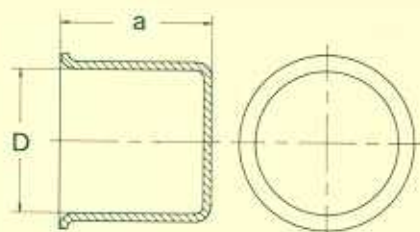
Terminales y Remaches S.A.  
Fabricación de piezas metálicas

# INDICE

CAPSULAS	3-8
PINZAS PORTAFUSIBLES	9-10
CONTACTOS PARA PILAS SECAS	10
BROCHES PARA PILAS SECAS HEMBRA	11
BROCHES PARA PILAS SECAS MACHO	11
SOPORTES PORTALAMPARAS	11
BORNA DE CONEXION	12
TERMINAL PARA BASE DE ENCHUFE	12
CASQUILLOS PORTALAMPARAS BAYONETA C/ RETEN	12
CASQUILLOS PORTALAMPARAS BAYONETA	13
SOPORTE PARA CASQUILLOS BAYONETA	13

## CAPSULAS

Pieza Acotada



Medidas en mm.

ARTICULO	D	a
50004	3	3,9
50006	3,4	3
50008	3,4	3,5
50010	3,5	3,5
50012	3,7	3,2
50016	4,02	3,5
50020	4,5	4,5
50022	5	2
50024	5,4	2
50026	5,8	7
50030	6,2	4,5
50034	7,3	4,5
50036	7,5	7
50038	7,5	11

Medidas en mm.

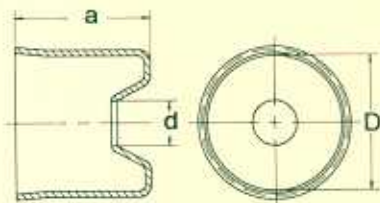
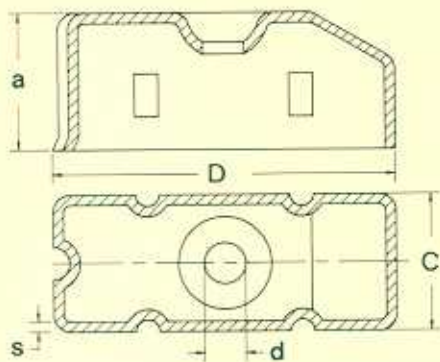
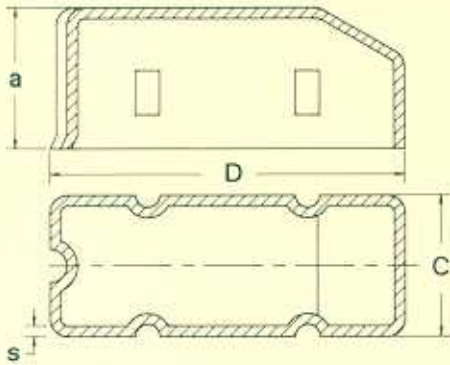
ARTICULO	D	a	d
50040	4,5	4,5	1,2
50042	4,6	6	1,2
50044	4,84	3	1,5
50046	4,84	4	1,5
50048	5,8	3,2	2
50050	6,3	5	1,2
50060	7,3	4,5	1,2
50062	7,5	5,5	4,5
50064	7,5	7	1,5
50070	8,2	9	5,2

Medidas en mm.

ARTICULO	D	a	d
50086	7,9	3,5	1,2
50088	7,9	3,5	2
50090	7,9	3,5	3,2
50094	9,9	4,2	2
50096	9,9	4,2	3,2
50118	11,9	5	3,2

## CAPSULAS

Pieza Acotada



Medidas en mm.

ARTICULO	D	C	a	S
50150	10	4	4	0,30

Medidas en mm.

ARTICULO	D	C	a	d	S
50152	10	4	4	1,5	0,30

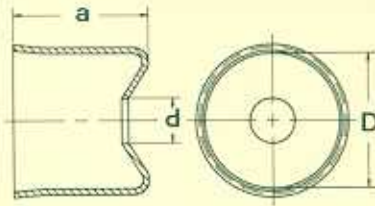
Medidas en mm.

ARTICULO	D	a	d
50164	4,5	4,5	1,5
50166	4,5	5	1,5
50168	4,5	5,02	1,5
50172	5,5	4,5	1,5
50174	5,5	5,5	1,5
50180	5,5	7	1,5
50184	5,5	8	1,5
50190	6,5	6	1,5
50194	6,5	7	1,5
50200	7,5	7	1,5

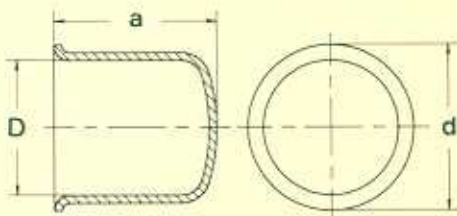
**CAPSULAS**

Pieza Acotada

Medidas en mm.



ARTICULO	D	a	d
50220	4,5	4,5	1,5
50224	4,5	5	1,5
50226	5,5	4,5	1,5
50228	5,5	5	1,5
50230	5,5	7	1,5
50232	5,8	7	1,5
50234	6,5	6	1,5
50238	6,5	7	1,5
50240	7,5	7	1,5

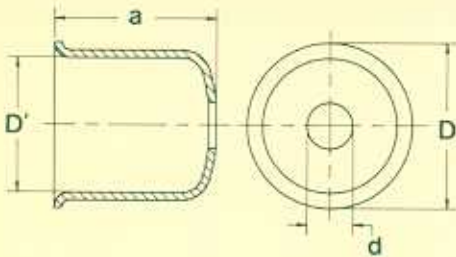


Medidas en mm.

ARTICULO	D	a	d
50244	2,5	2,7	6,5
50250	3,5	4,2	4,5
50252	2,2	1,25	2,9
50254	2,65	1	2
50256	3,4	1,1	4,5

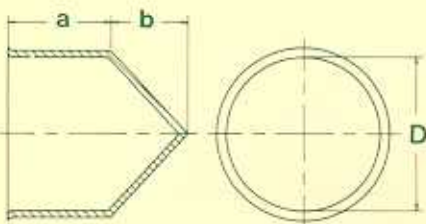
## CAPSULAS

Pieza Acotada



Medidas en mm.

ARTICULO	D	D'	a	d
50258	3,5	3,9	3,8	0,9
50260	3,5	4,2	4,5	1,2
50262	3,5	4,2	4,5	1,5
50264	3,5	3,7	8,5	1
50266	3,6	4,2	7	1
50268	4	4,2	6	1,5



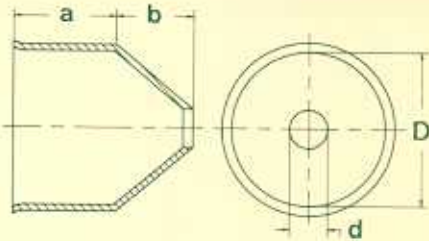
Medidas en mm.

ARTICULO	D	a	b
50270	3,5	2,1	2,1
50274	5,5	3,2	3,2
50276	6	4	3
50278	6	4	3,8
50280	6,5	4	3,8
50284	5,5	3,2	3,2

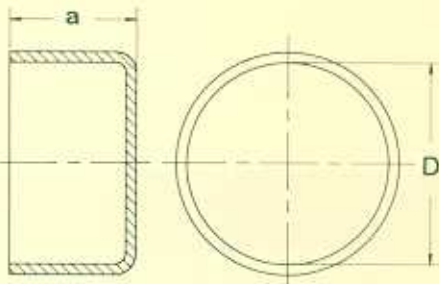
## CAPSULAS

Pieza Acotada

Medidas en mm.

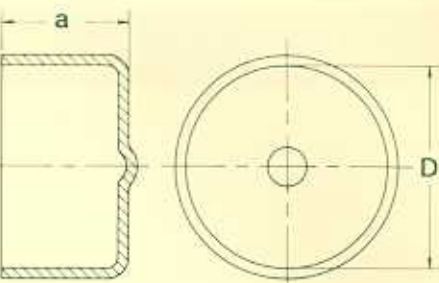


ARTICULO	D	a	b	d
50290	5,5	3,2	3,2	1,5
50294	6	4	3	1,5
50298	6	4	3,8	1,5



Medidas en mm.

ARTICULO	D	a
50310	5,5	3,3
50312	6,45	2,7
50330	4,8	3
50340	5,9	3,5
50346	7,9	3,5
50350	9,9	4,2
59360	11,9	5



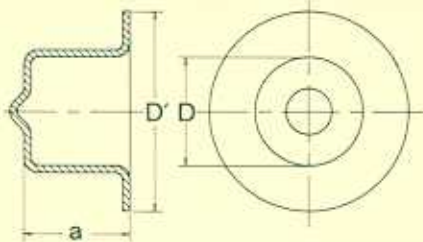
Medidas en mm.

ARTICULO	D	a
50430	7,9	3,5
50438	9,9	4,2
50442	11,9	5

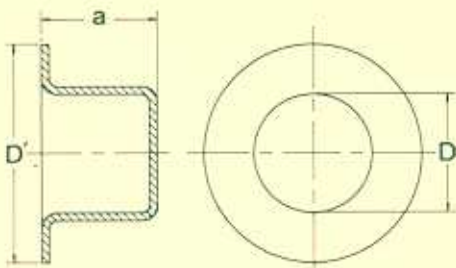
## CAPSULAS

Pieza Acotada

Medidas en mm.

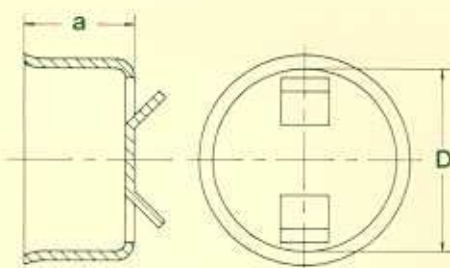


ARTICULO	D	D'	a
50510	3,8	7	3,7
50512	3,9	7	3,7
50516	3,9	7	3,7
50518	5,9	9	4
50524	7,9	11	4,5
50560	5	7,5	2,6
50562	6	9,8	2,6



Medidas en mm.

ARTICULO	D	D'	a
50612	3,8	7	3,7
50614	3,9	7	3,7
50616	3,9	9,7	4
50628	5,9	9	4
50634	7,9	11	4,5



Medidas en mm.

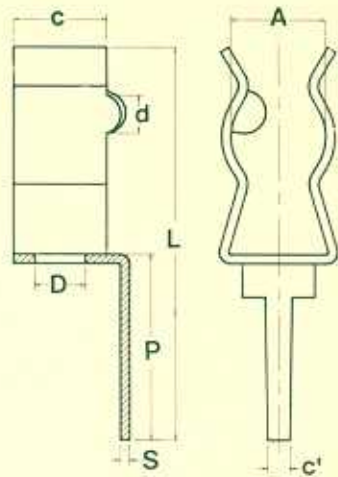
ARTICULO	D	a
50714	4,5	3
50718	5	3



## PINZAS PORTAFUSIBLES

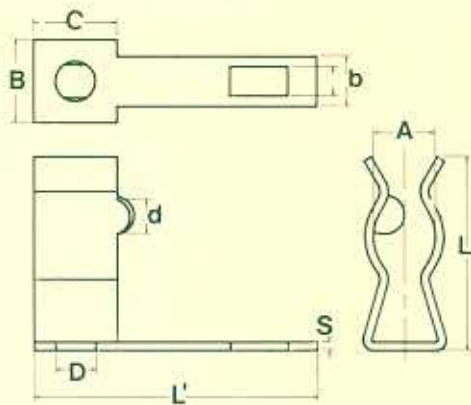
Pieza Acotada

Medidas en mm.



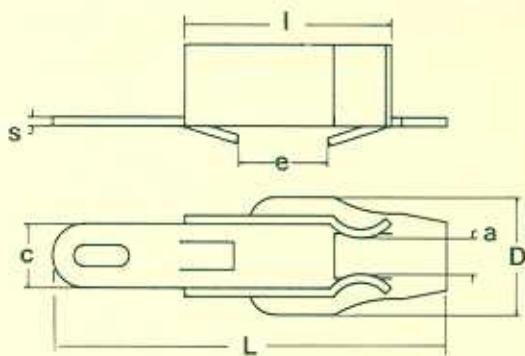
ARTICULO	D	A	d	L	P	c	c'	S
50820	2,4	2,9	2	21,4	10	5	1,2	0,4

Medidas en mm.



ARTICULO	L	L'	A	C	d	D	B	b	S
50830	11,8	17	2,9	5	2	2,4	5	3	0,4

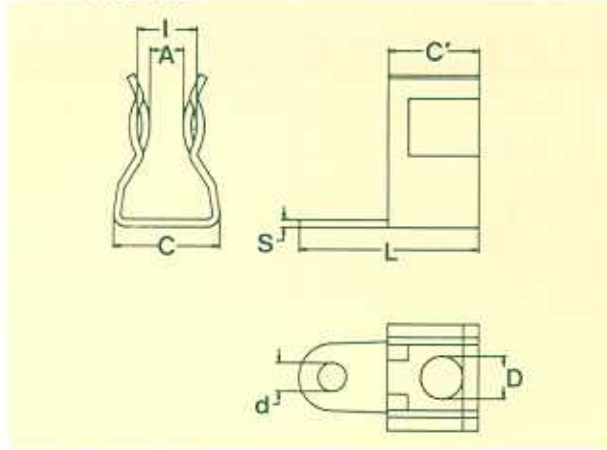
Medidas en mm.



ARTICULO	L	l	D	a	c	e	S
50840	18,6	9,7	5,5	1,6	3	4,7	0,4

**PINZAS PORTAFUSIBLES**

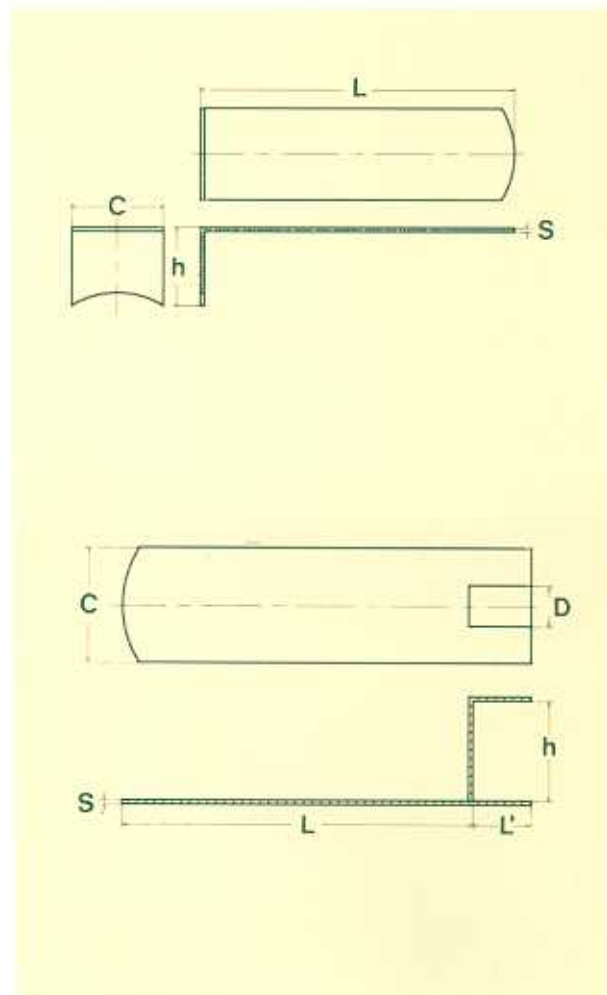
Pieza Acotada



Medidas en mm.

ART.	d	D	L	I	A	C	C'	S
50850	2,25	3,3	14	4,5	2	8,2	7	0,7

**CONTACTOS PARA PILAS SECAS**



Medidas en mm.

ARTICULO	c	h	L	S
60010	7	6	24	0,25
60012	7	6	24	0,30
60014	7	6	26,8	0,25

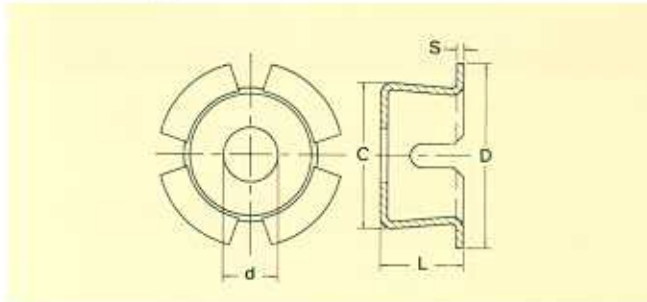
Medidas en mm.

ARTICULO	c	h	L	L'	D	S
60024	6	6,3	19	3,8	2,5	0,25
60026	6	6,3	21	3,8	2,5	0,25
60028	6	6,3	23,2	3,8	2,5	0,25
60032	7	6,3	19	3,8	2,5	0,25
60034	7	6,3	21	3,8	2,5	0,25
60036	7	6,3	23,2	3,8	2,5	0,25
60038	7	6,3	23,2	3,8	2,5	0,30

## BROCHES PARA PILAS SECAS HEMBRA

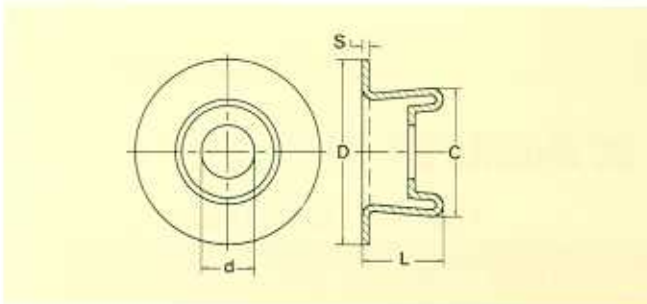
Pieza Acotada

Medidas en mm.



ARTICULO	D	d	L	C	S
60100	7,8	2,3	3,5	6,25	0,3

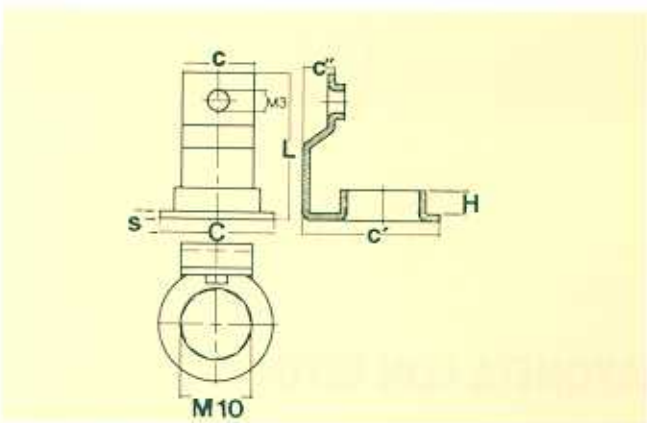
## BROCHES PARA PILAS SECAS MACHO



Medidas en mm.

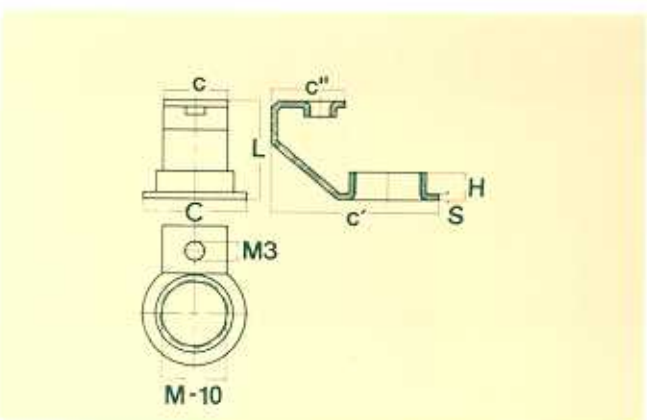
ARTICULO	D	d	C	L	S
60102	8	2,3	5,65	3,5	0,3

## SOPORTES PORTALAMPARAS



Medidas en mm.

ARTICULO	L	C	c	c'	c''	H	S
37140	20,5	16	10	19,3	4,4	4,3	1



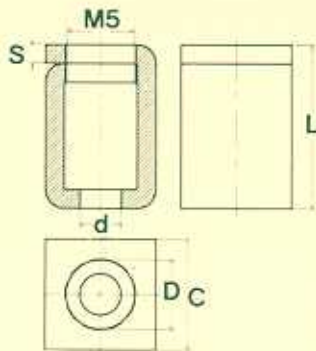
Medidas en mm.

ARTICULO	L	C	c	c'	c''	H	S
37142	13,4	16	10	15,5	9,5	4,3	1

## BORNA DE CONEXION

Pieza Acotada

Medidas en mm.

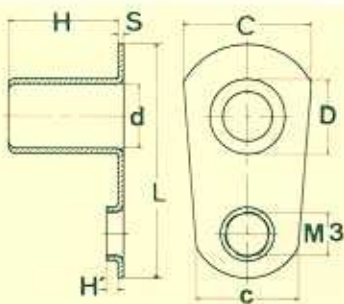


ARTICULO	D	d	C	L	S
37146	5,5	3,3	8,8	13	1,5

Para diferentes formas y medidas.  
Rogamos nos consulten.

## TERMINAL PARA BASE DE ENCHUFE

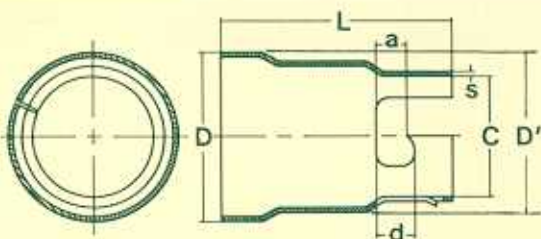
Medidas en mm.



ARTICULO	L	C	c	D	d	H	H'	S
37148	16,5	9	7,2	5,3	4,1	7,7	0,8	0,4

## CASQUILLOS PORTALAMPARAS BAYONETA CON RETEN

Medidas en mm.

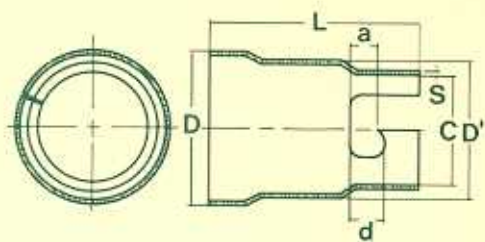


ARTICULO	C	L	D	d	a	D'	S
37149	10,2	18,9	13,4	2,4	2,2	12,2	0,4

## CASQUILLOS PORTALAMPARAS BAYONETA

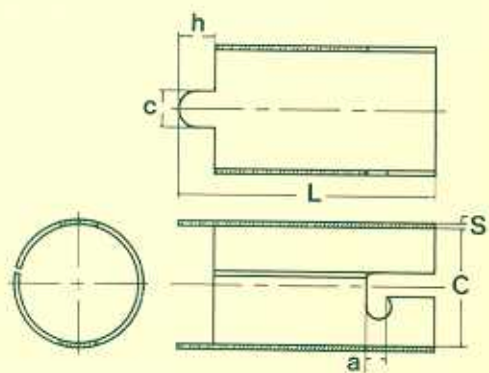
Pieza Acotada

Medidas en mm.



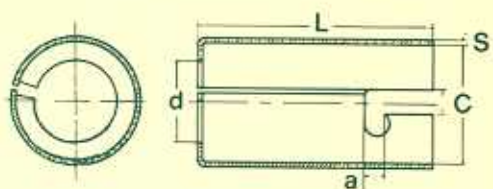
ARTICULO	C	L	D	d	a	D'	S
<b>37150</b>	10,2	18,9	13,4	2,4	2,2	12,2	0,4

Medidas en mm.



ARTICULO	C	L	a	c	h	S
<b>37152</b>	9,5	17,6	2	2,9	2,5	0,4

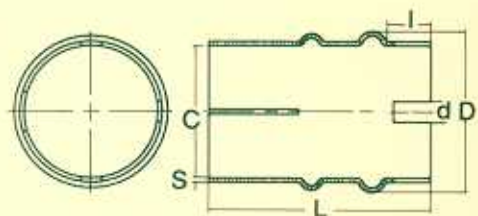
Medidas en mm.



ARTICULO	c	L	a	d	S
<b>37154</b>	9,5	18,7	2	6,5	0,4

## SOPORTE PARA CASQUILLOS BAYONETA

Medidas en mm.



ARTICULO	C	L	D	d	l	S
<b>37156</b>	11,8	19,75	13,8	1,9	4	0,50